

Sensore di movimento - Professional Line

# IS 3180

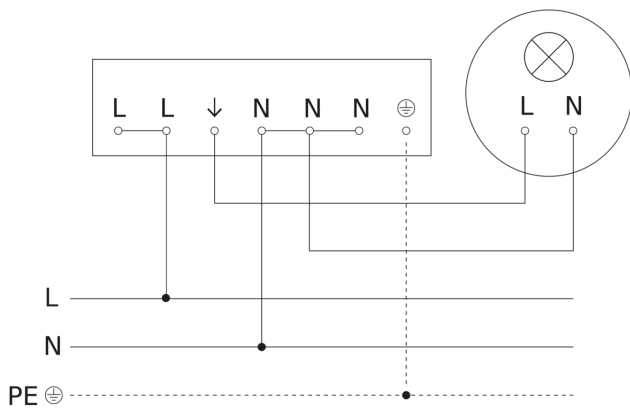
COM1 - quadrato, sup.  
EAN 4007841 009113  
Art. n. 009113



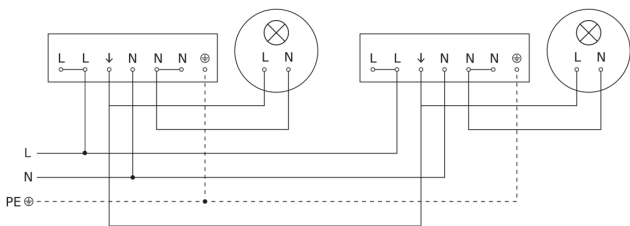
# IS 3180

COM1 - quadrato, sup.  
EAN 4007841 009113  
Art. n. 009113

## Schema elettrico Master



## Schema elettrico Master-Slave collegamento in rete

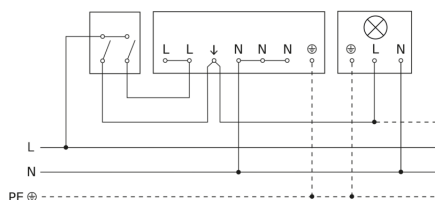


# IS 3180

COM1 - quadrato, sup.  
EAN 4007841 009113  
Art. n. 009113



## Allacciamento tramite un interruttore in serie per uso manuale e automatico



## Allacciamento dell'accoppiatore a 4 pulsanti a DALI2 APC

